

SV 290

Schweißraupen-Verputzmaschine



Unsere Erfahrung – Ihr Vorteil

Mit der Schweißraupenverputzmaschine SV 290 haben wir für Sie eine kompakte, moderne und übersichtliche Verputzmaschine mit abtastbaren Dichtungsbohraggregaten entwickelt, die Flexibilität und eine gleichbleibend hohe Bearbeitungsqualität für Ihre Produktion garantiert.

Die SV 290 ist serienmäßig mit einer Fräswelle für die Aufnahme von 3 Fräsersätzen, 2 x Abstechmesser, 2 x Dichtungsbohraggregate und großer Profilaufgabe ausgestattet.

Sämtliche Aggregate sind einfach einzustellen. Zusätzlich sorgt der automatische Profileinzug und die damit verbundene Inneneckabtastung für die Bohrfräser für gleichbleibend hohe Bearbeitungsqualität.

Da aufgrund der drei Fräsersätze kein Werkzeugwechsel notwendig ist und auch die Einstellung über Stellschrauben für sehr kurze Rüstzeiten sorgt, produzieren Sie mit der SV 290 rationell und zeitsparend. Die eingebaute SPS-Steuerung und das übersichtliche Bedientableau garantiert Ihnen eine einfache Handhabung der Maschine.

Startautomatik mit Sanftanlauffunktion, elektronisch geregelte Motorbremse und automatische Abschaltung bei Energieausfall sorgen für größtmögliche Sicherheit und lange Lebensdauer.



Einfache Bedienung...

- Die übersichtliche Bedienung der Maschine, sowie das einfache Einstellen auf andere Profiltypen sind ein Garant für die **Vielseitigkeit**.





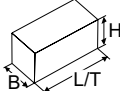
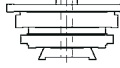

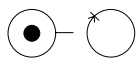
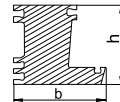
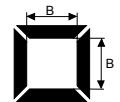
Enorme Zeitersparnis...

- Aufgrund der durchdachten Fräswellenaufnahme für 3 Fräsersätze ist **kein aufwändiger Werkzeugwechsel** nötig. Das spart Ihnen wertvolle Produktionszeit und garantiert Flexibilität.



Rationelle Fertigung...

- Mit den Aggregaten Bohrfräser oben und unten ist **kein händisches Verputzen** der Dichtungsnut mehr nötig. Das spart Ihnen wertvolle Produktionszeit.

 480 kg	 6 bar	 L/T = 2050 mm B = 2750 mm H = 1900 mm	 2800 1/min
 230 / 400 V L1-L2-L3-N-PE 3,5 kW	 35 Liter	 b max = 140 mm b min. = 30 mm h min. = 30 mm h max. = 150 mm	 B max = ∞ B min = 210 mm

Urban GmbH & Co. Maschinenbau KG · Dornierstraße 5 · DE-87700 Memmingen
Tel.: +49 (0)8331 858-0 · Fax: +49 (0)8331 858-58 · e-mail: urban@u-r-b-a-n.com
<http://www.u-r-b-a-n.com>