

BT 1605, BT 2005, BT 2505

Flügelanschlagstische



Unsere Erfahrung – Ihr Vorteil



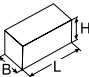

Flügelanschlagische (BT 1605, BT 2005, BT 2505) erleichtern das Anbringen von Beschlägen und Eckbändern.

- Tischneigung um 15° pneumatisch verstellbar.
- Gegenhalt durch 2 individuell einstellbare Delrinrollen.
- Profilschonend durch Gleitleisten oder Filzauflage (bitte bei Bestellung angeben, Bürsten gegen Aufpreis).
- Tischhöhe von 855 mm bis 950 mm einstellbar, dadurch integrierbar in die Produktionsstraße.

Optionen:

- Fahreinheit FH 10.2 und FHS



	BT 1605	BT 2005	BT 2505		BT 1605	BT 2005	BT 2505
	126 kg	140 kg	155 kg		7 - 10 bar		
	L = 1600 mm B = 1300 mm H = 850-950mm	L = 2000 mm B = 1300 mm H = 850-950mm	L = 2500 mm B = 1300 mm H = 850-950mm		4 Liter		
Alle Technischen Daten gelten für Grundmaschine ohne Optionen.							

Urban GmbH & Co. Maschinenbau KG · Dornierstraße 5 · DE-87700 Memmingen
 Tel.: +49 (0)8331 858-0 · Fax: +49 (0)8331 858-58 · e-mail: urban@u-r-b-a-n.com
<http://www.u-r-b-a-n.com>