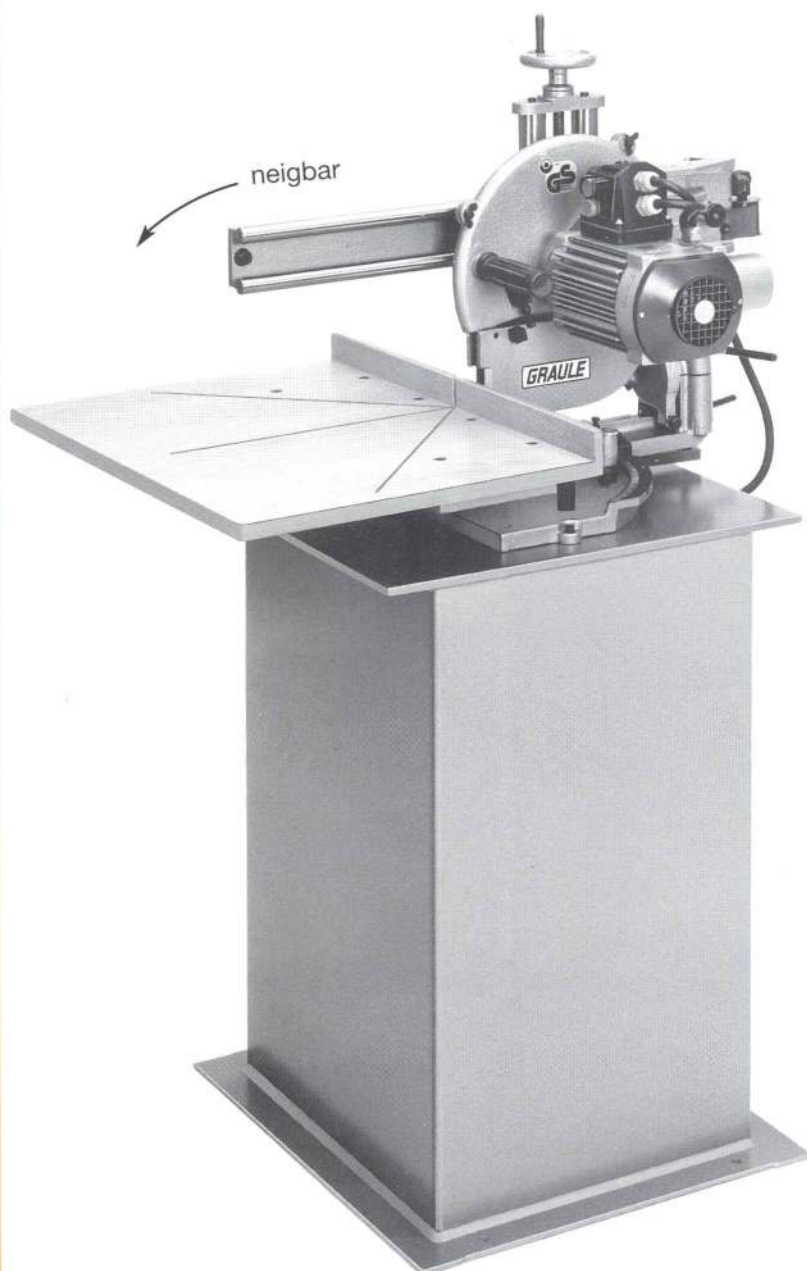


GRAULE

Abläng- u. Gehrungs-Kreissäge Typ ZS 85 N Typ ZS 85 N-S Typ ZS 85 NS-SW



**Für Holz, Kunststoffe,
Aluminium**

Die Maschine dient zum Ablängen, sowie für horizontale und vertikale Gehrungsschnitte. Der Antrieb mit Sägeblatt läuft in einem mit 4 Kugelbüchsen gelagerten Führungsarm, welcher für Gehrungsschnitte beidseitig bis 45° schwenkbar ist. Für vertikale Gehrungsschnitte ist das Sägeblatt einseitig bis 45° neigbar. Nachstellbare Festanschläge für 90° und 45°. Zwischengehrungen nach gut ablesbaren Skalen einstellbar. Die untere Sägeblatt-Schutzhaube ist an eine Absaugung anschließbar. Die Abläng- und Gehrungskreissäge Typ ZS 85 ist in folgenden Ausführungen lieferbar:
Typ ZS 85 N: Materialauflagetisch und senkrechte Materialanlageschulter aus schichtverleimtem Holz.
Typ ZS 85 N-S: Stabiler Materialauflagetisch aus schichtverleimten Holz. Senkrechte Materialanlageschulter aus Metall. Zum Schneiden von liegenden Gehrungen läßt sich die Öffnung der Anlageschulter verstellen.
Typ ZS 85 NS-SW: Wie Typ ZS 85 N-S, jedoch läßt sich diese Maschinenausführung beidseitig bis auf ca. 25° spitze Winkel einstellen.

Abläng- und Gehrungskreissäge
Typ ZS 85 N

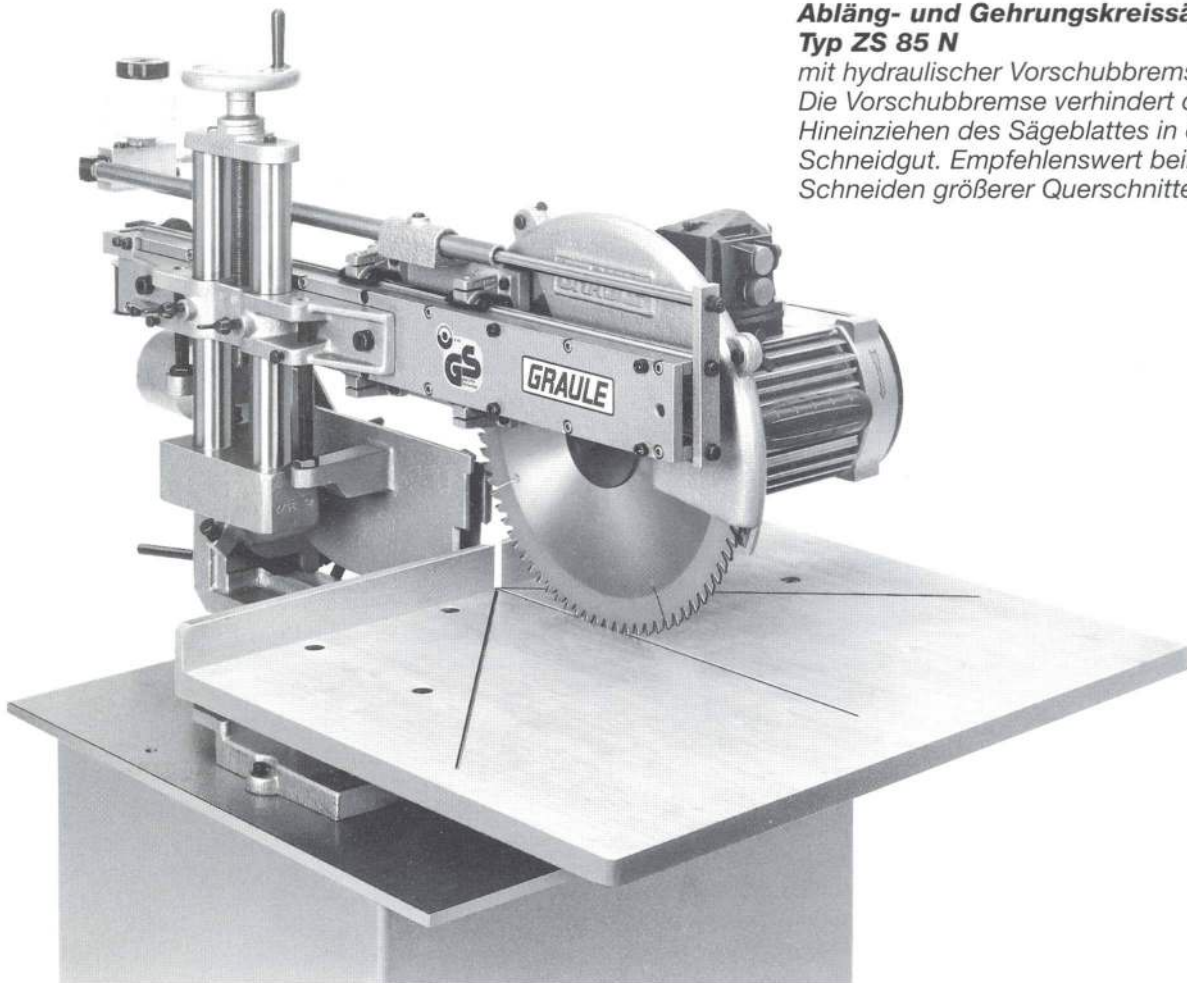
Änderungen, die dem
technischen Fortschritt dienen,
bleiben vorbehalten.

CE

GRAULE

Abläng- und Gehrungskreissäge Typ ZS 85 N

mit hydraulischer Vorschubbremse.
Die Vorschubbremse verhindert das
Hineinziehen des Sägeblattes in das
Schneidgut. Empfehlenswert beim
Schneiden größerer Querschnitte.



Technische Daten

Drehstrom-Bremsmotor2 kW
400 Volt
2800 U/min.

oder

Wechselstrom-Bremsmotor.....1,84 kW
230 Volt
2800 U/min.

Sägeblattdurchmesser 300 mm
Sägeblattbohrung 30/40 mm
Maschinengewicht ca.75 kg
Absaugstutzendurchmesser..... 75 mm

Arbeitsbereich

Abläng-Schnitte 380 x 85 mm
Gehrungsschnitte, senkrecht gestelltes
Sägeblatt, 45° nach links oder rechts
geschwenkt 265 x 85 mm
Gehrungsschnitte vertikal, Sägeblatt 45°
nach links geneigt 380 x 60 mm

Lieferumfang

- Abläng- und Gehrungskreissäge Typ ZS 85 N oder
- Abläng- und Gehrungskreissäge Typ ZS 85 N-S
mit 230 Volt Motor oder 400 Volt Motor oder
- Abläng- und Gehrungskreissäge Typ ZS 85 NS-SW
mit 400 Volt Motor

Lieferbares Zubehör

- HM-Kreissägeblatt für Holz:
300 x 3,2 x 40 mm 72 WZ neg.
- HM-Kreissägeblatt für Alu + Kunststoffe:
300 x 3,3 x 40 mm 96 Z neg.
- Hydraulische Vorschubbremse
- Maschinenständer aus Stahlblech
- Spänefangsack
- Längenanschlag-Rollenbahnen und Zufuhr-Rollen-
bahnen, 300 mm breit, von 2 mtr. bis 6 mtr. Länge.
Verschiedene Anschlagssysteme. Siehe dazu
gesonderten Prospekt oder Preisliste.

GRAULE Maschinenbau GmbH

Robert-Bosch-Straße 7, D-73431 Aalen

Tel. (+49) 07361 49511, Fax (+49) 07361 49521, info@graule.de, www.graule.de